

# 采用国半的 PWM 控制器提升 高功率密度砖电源模块的性能



# 采用国半的 PWM 控制器提升高功率密度 砖电源模块的性能

李伟

美国国家半导体

中国华东区应用工程师

# 内容纲要

- 多种不同的正激拓扑结构
- 为何选用有源钳位电路
- 美国国家半导体的有源钳位控制技术

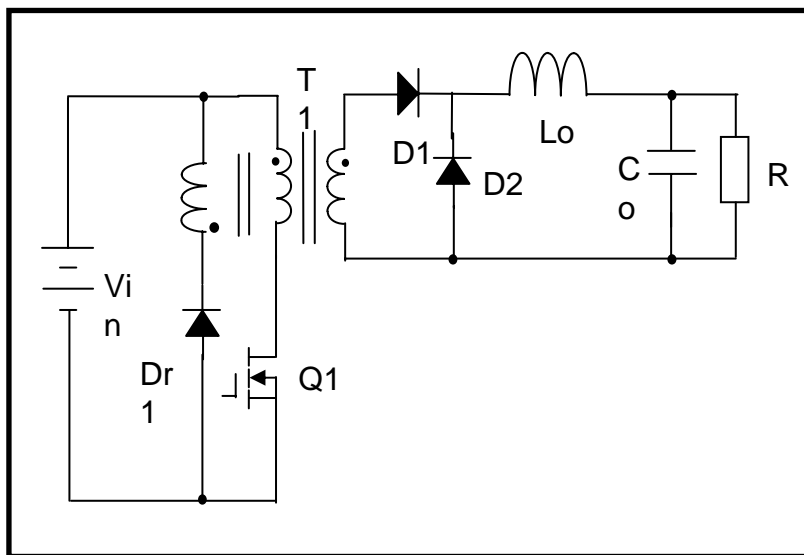
# 电信系统所面对的供电问题

- 采用砖电源模块转换器的电信系统必须面对以下的挑战：
  - 越来越高的效率及功率密度的要求
  - 输出电压必须越来越低，输出电流越来越高
  - 可以支持预偏压操作
  - 快速的瞬态响应

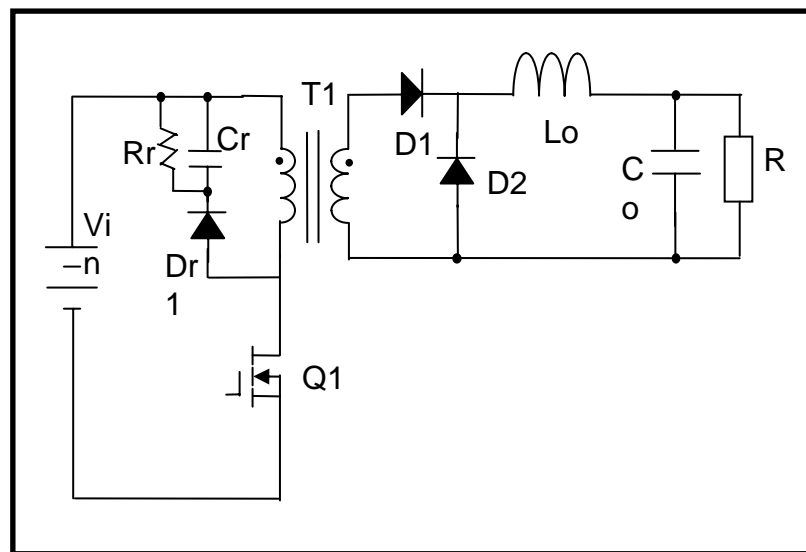
# 有源钳位电路

# 多种不同的正激拓扑结构

- 线圈复位正激转换器

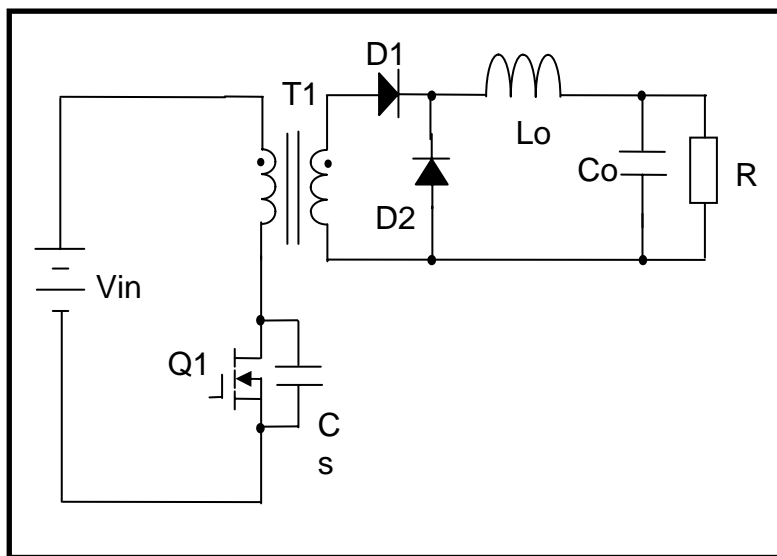


- RCD 复位正激转换器

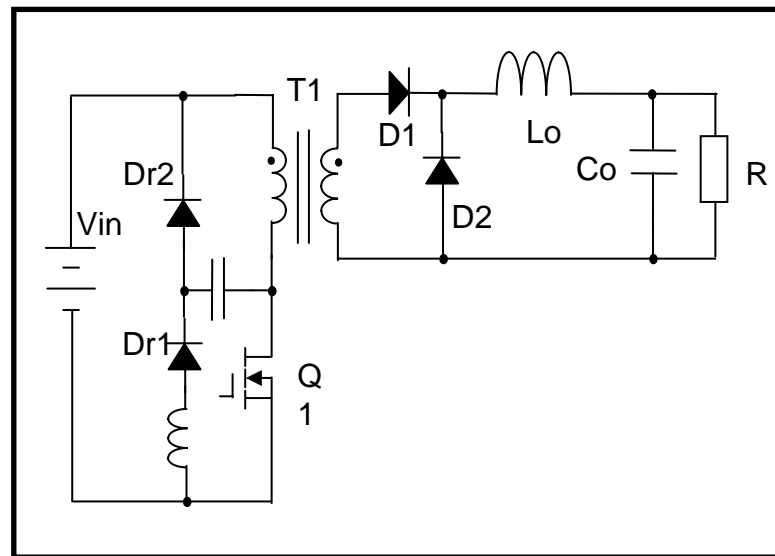


# 多种不同的正激拓扑结构

- 自谐振复位正激转换器

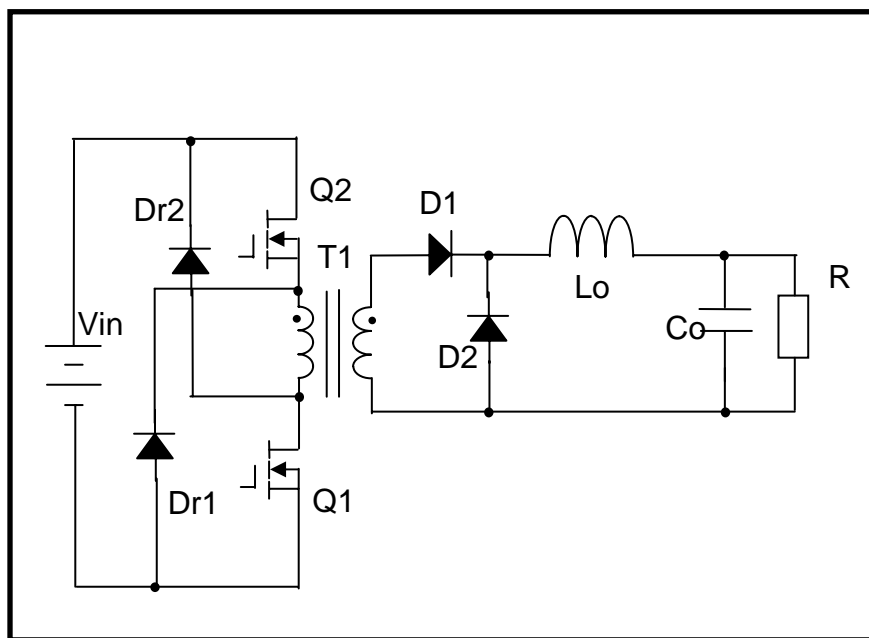


- 无损 LC 复位正激转换器

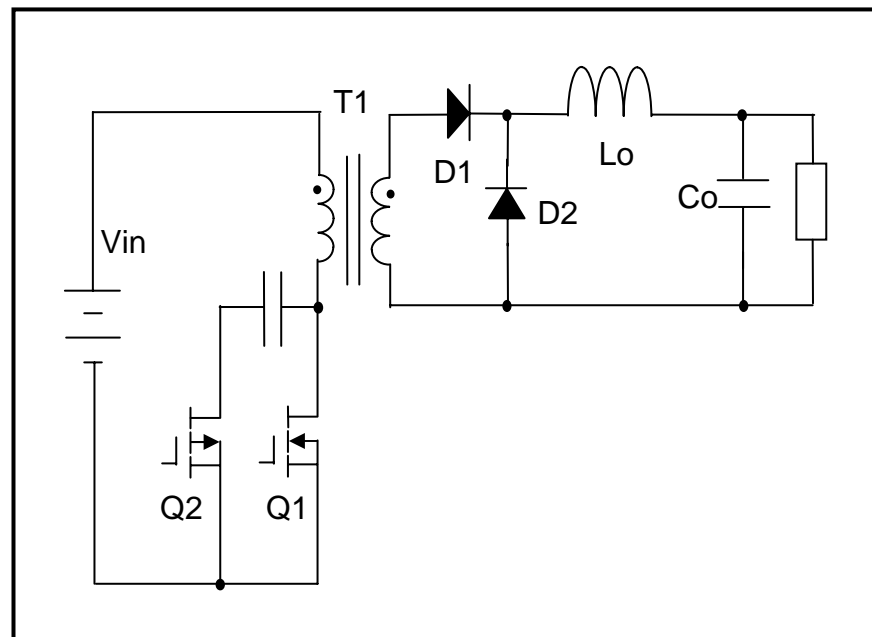


# 多种不同的正激拓扑结构

- 双管正激转换器

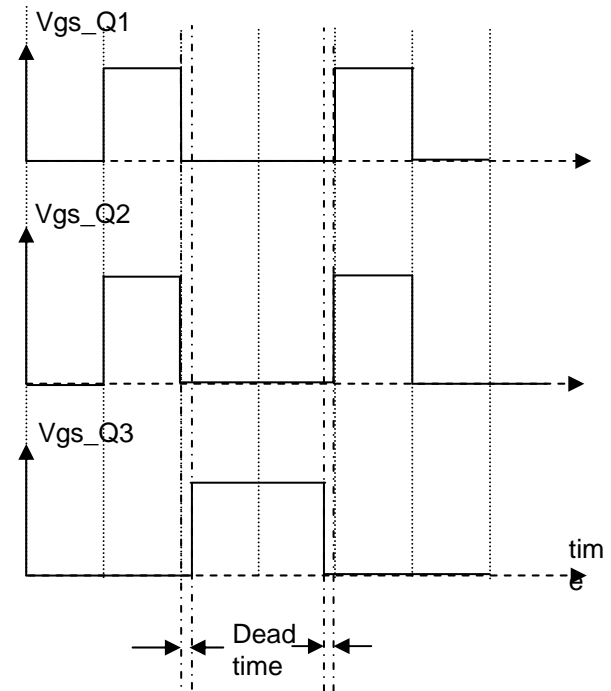
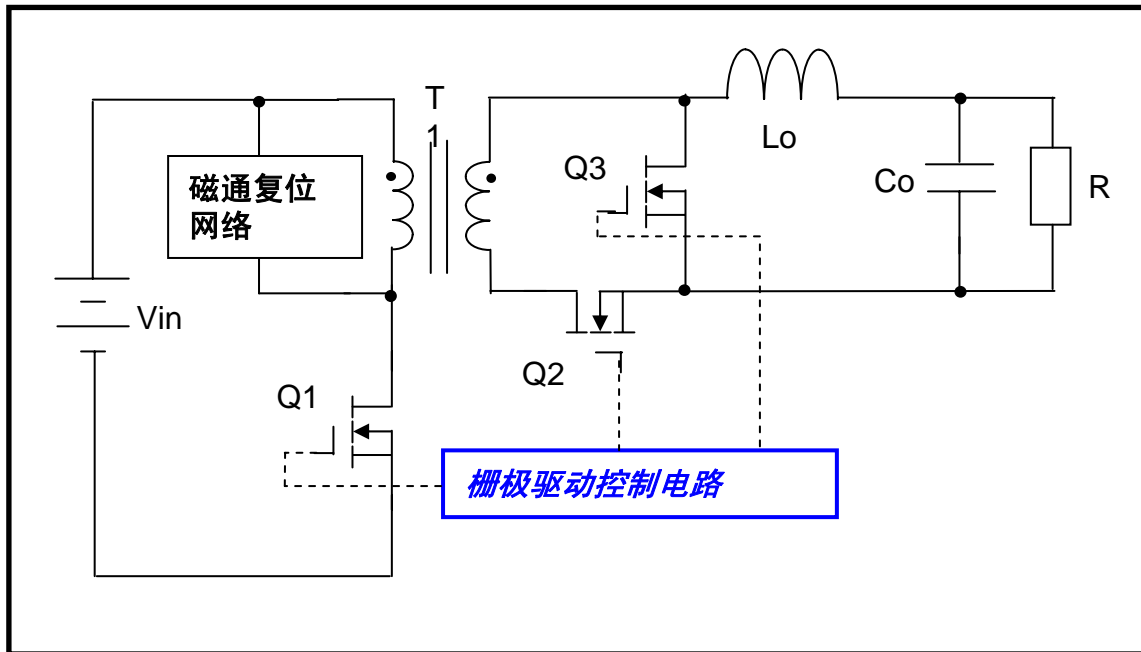


- 有源钳位正激转换器



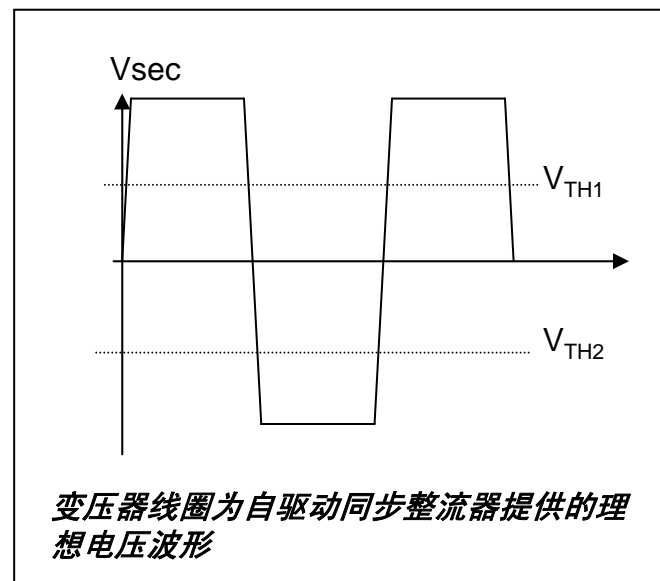
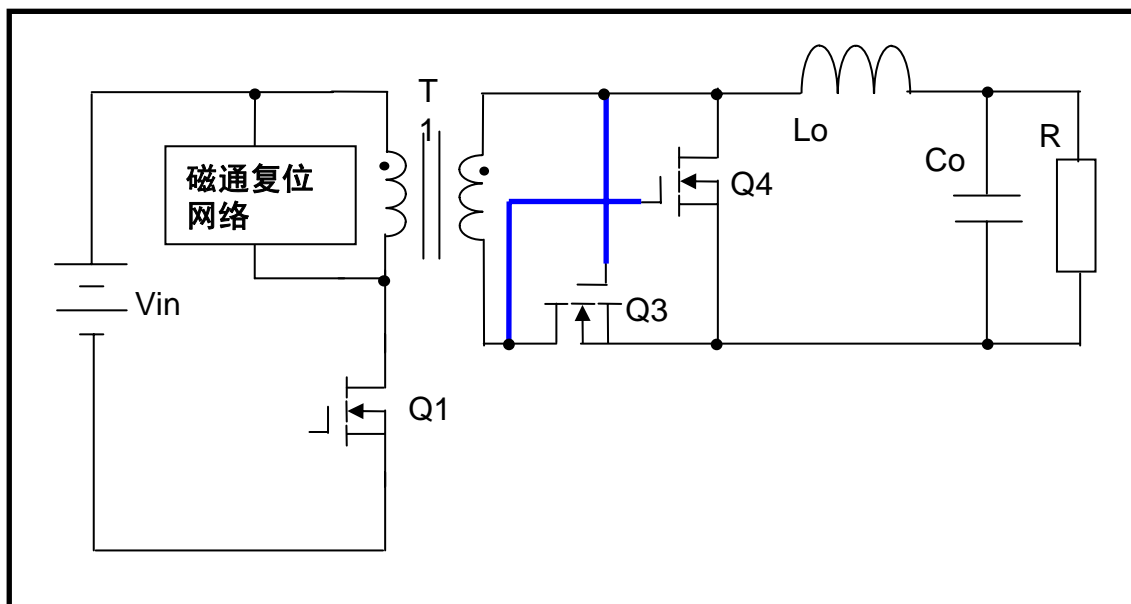
# 同步整流器： 控制器驱动方式与自驱动方式的比较

- 驱动同步整流器的两种方法：
  - 自驱动方式与控制器驱动方式
- 控制器驱动方式



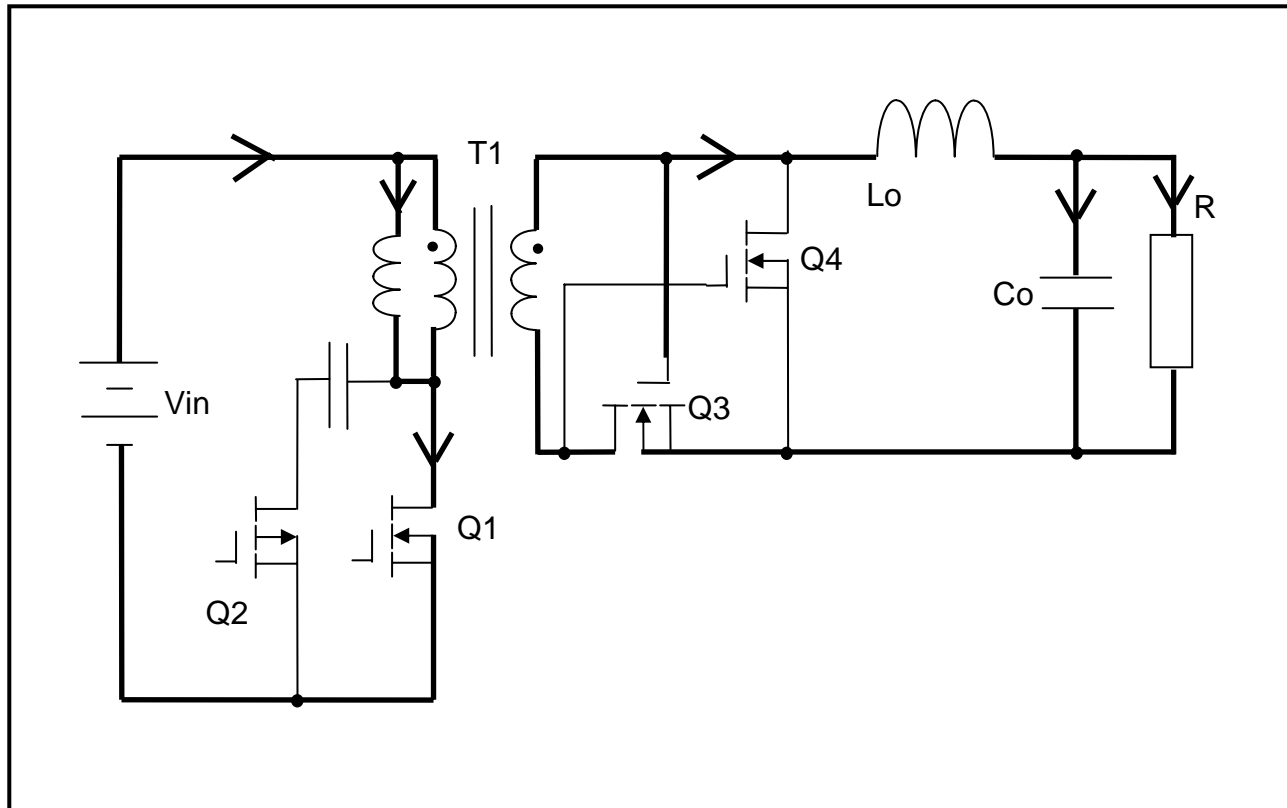
# 控制器驱动方式与自驱动方式的比较

- 自驱动方式



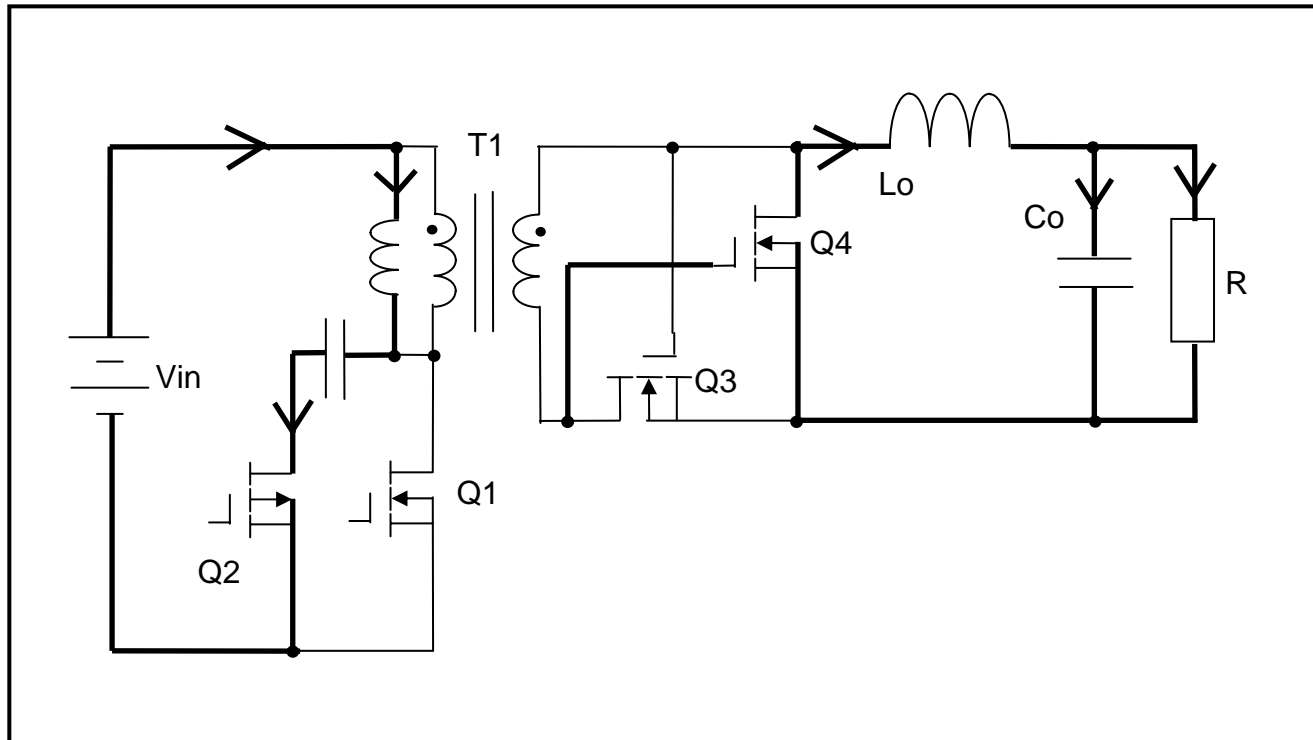
# 有源钳位电路操作模式 1

- 步骤 1 ( $0 < t < t_1$ )



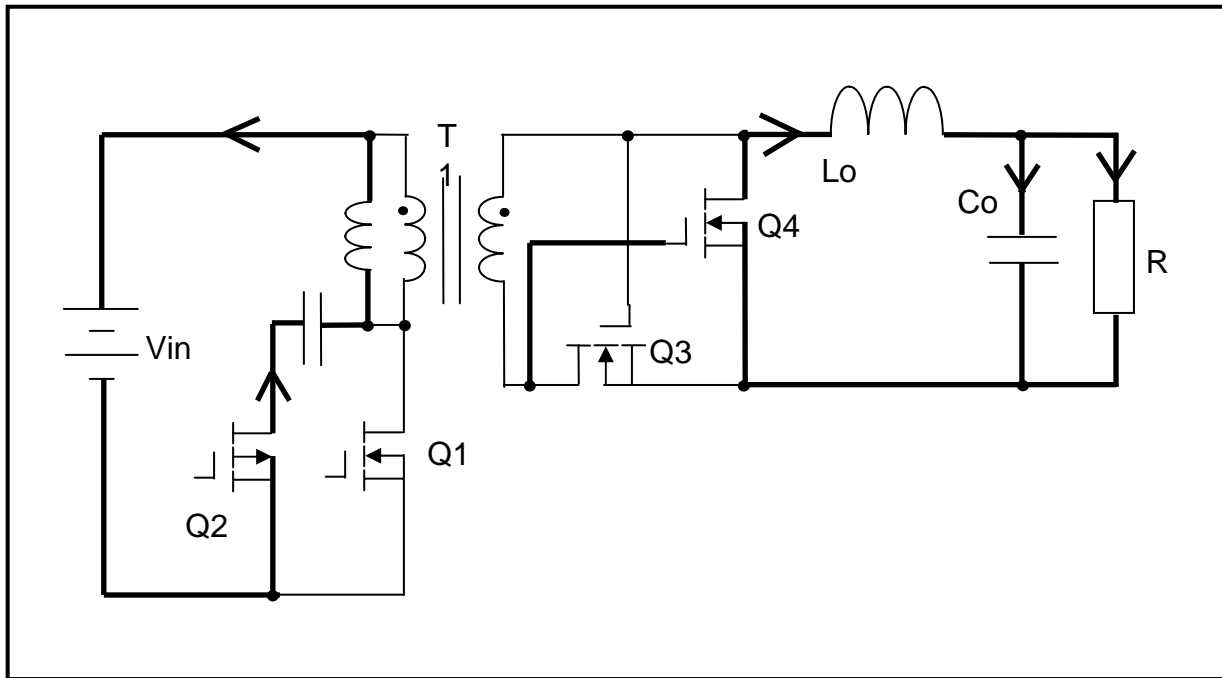
# 有源钳位电路操作模式 2

- 步骤 2 ( $t_1 < t < t_2$ )



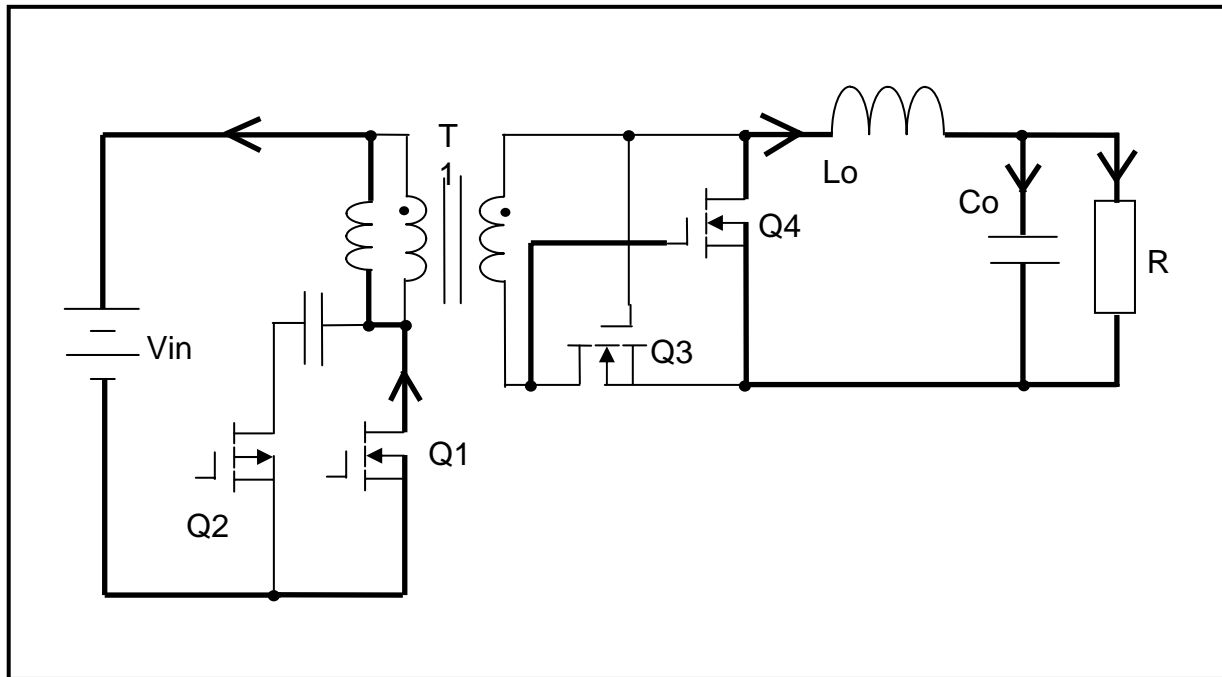
# 有源钳位电路操作模式 3

- 步骤 3 ( $t_2 < t < t_3$ )

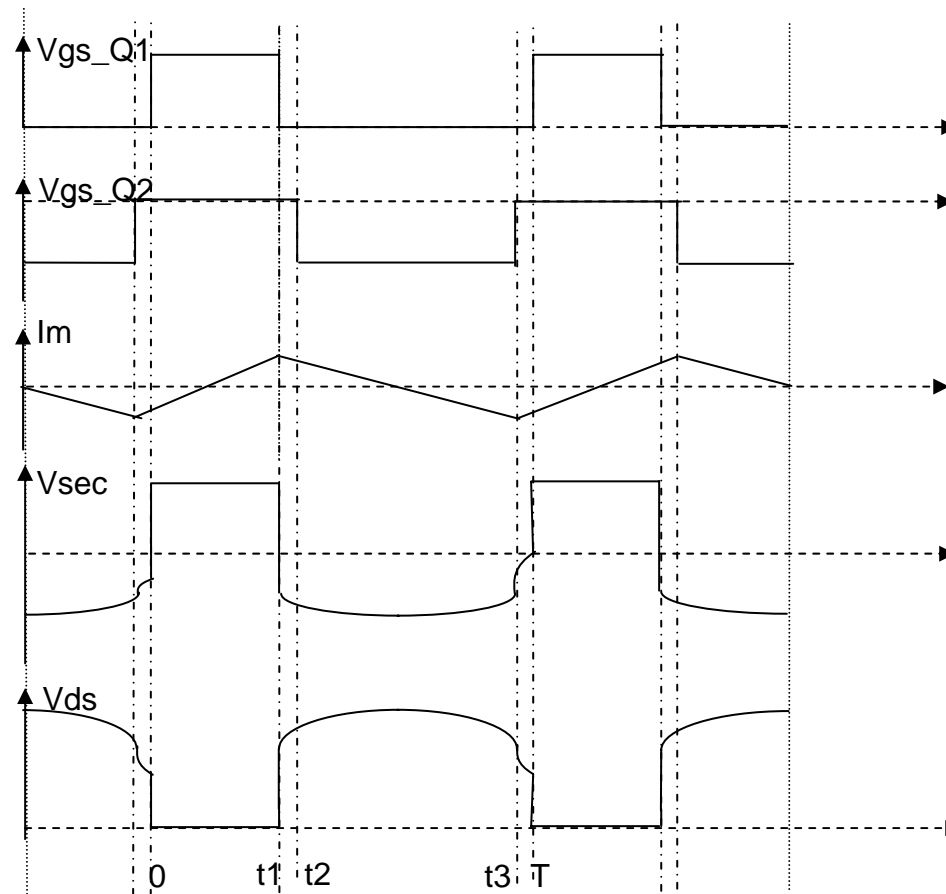


# 有源钳位电路操作模式 4

- 步骤 4 ( $t_3 < t < T$ )



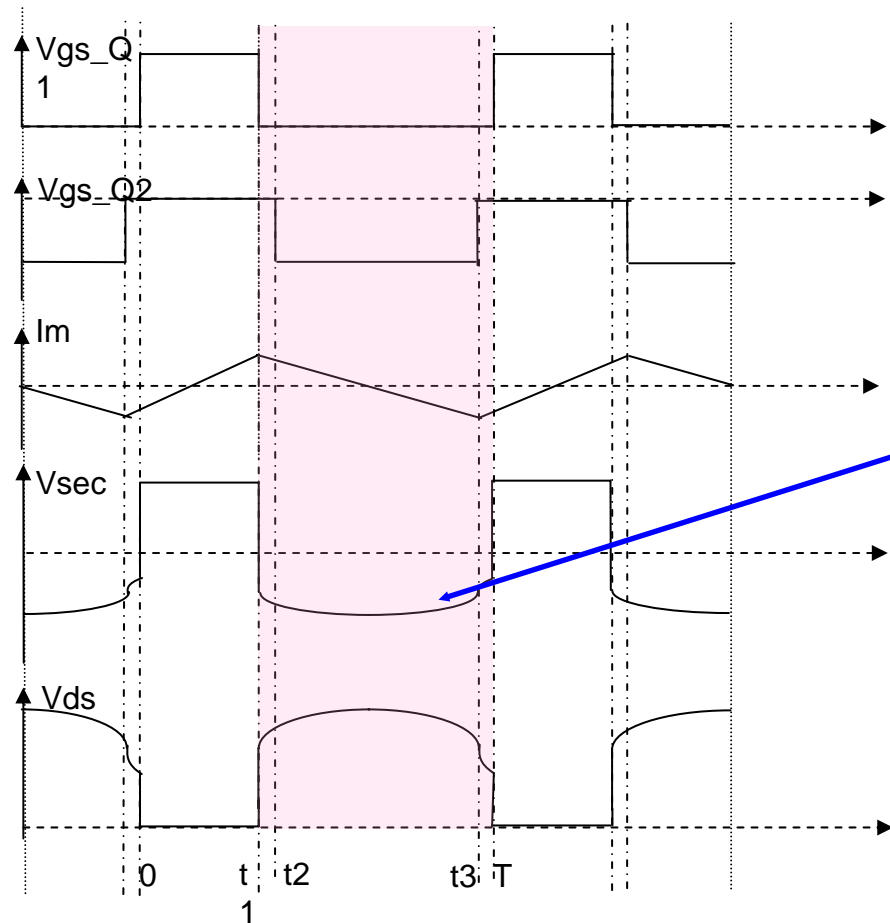
# 有源钳位正激转换器的理想波形



# 优点！

- 自驱动同步整流器较易使用
- 可以更充分利用主变压器的磁芯
- 主开关零电压关断，辅助开关零电压开关
- 主开关承受的电压压力减小
- 将漏电感储能重新回送至输入端

# 为何采用有源钳位电路可以有效实现自驱动同步整流？



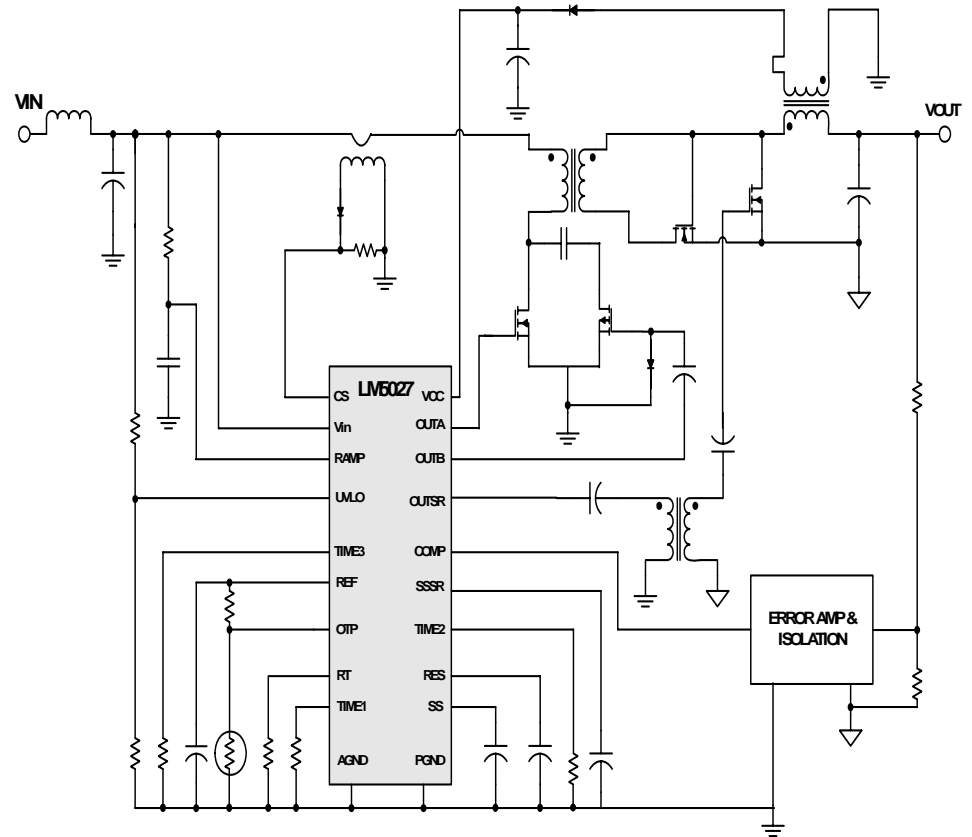
无论线路或负载处于什么状态下，有源钳位复位技术都可将次级线圈电压波形的停滞时间缩至最短

# 美国国家半导体最新推出的有源钳位 PWM 控制器

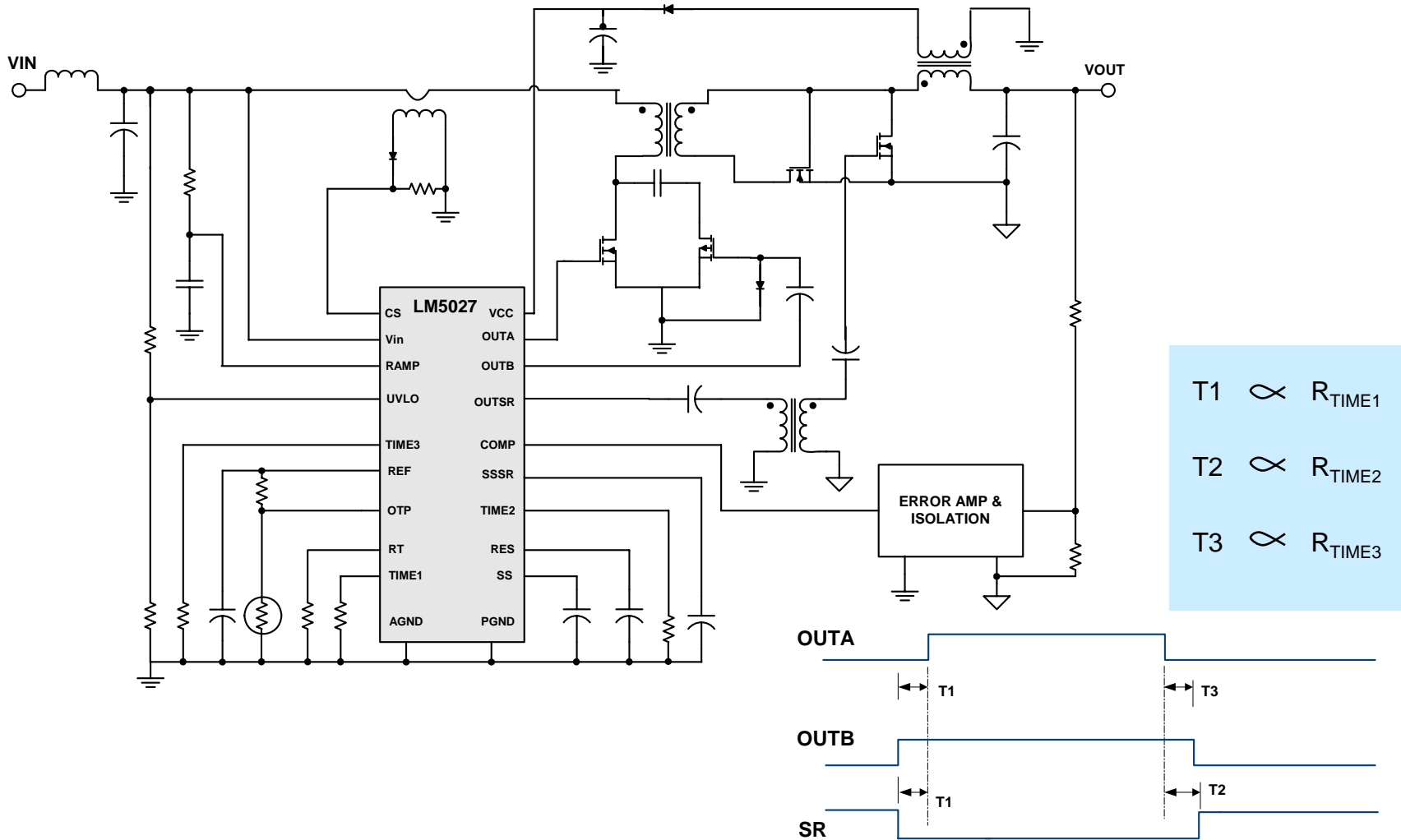
## 产品特点

- 内置 100V 启动稳压器
- 带前馈功能的电压模式控制
- 可调节的占空比最高值
- 3A 同步整流器栅极驱动器
- 2A 主栅极驱动器
- 1A 有源钳位栅极驱动器
- 主 PWM 控制器及同步整流器各有独立的可调软启动
- 带打嗝计时功能的双模式过流保护
- 电流模式光耦合器接口
- 可以利用电阻调节的 1 MHz 振荡器
- 振荡器同步功能
- 可调节的线路欠压锁定
- 适用于远程热能传感器接口或线路过压保护的比较器
- 准确的 5V 参考电压输出
- 内置过热停机保护

## 典型应用

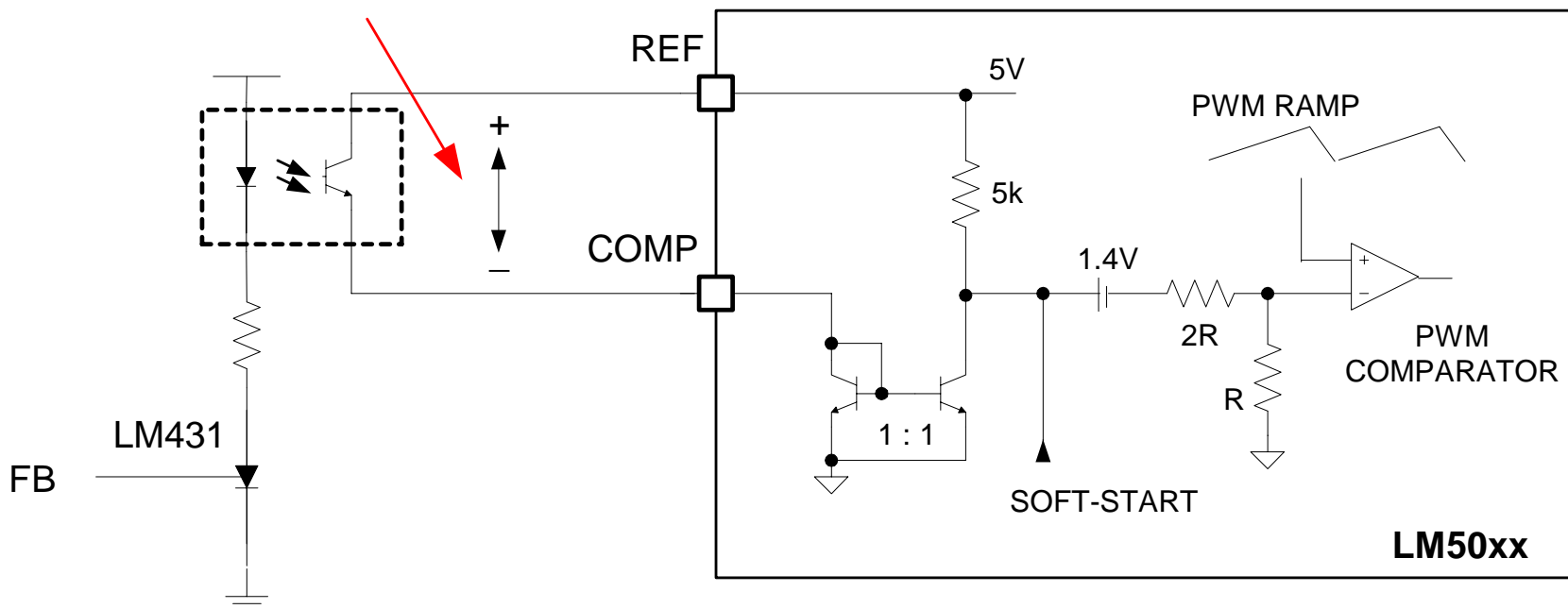


# LM5027 – 内置同步整流器驱动器的有源钳位 PWM 控制器

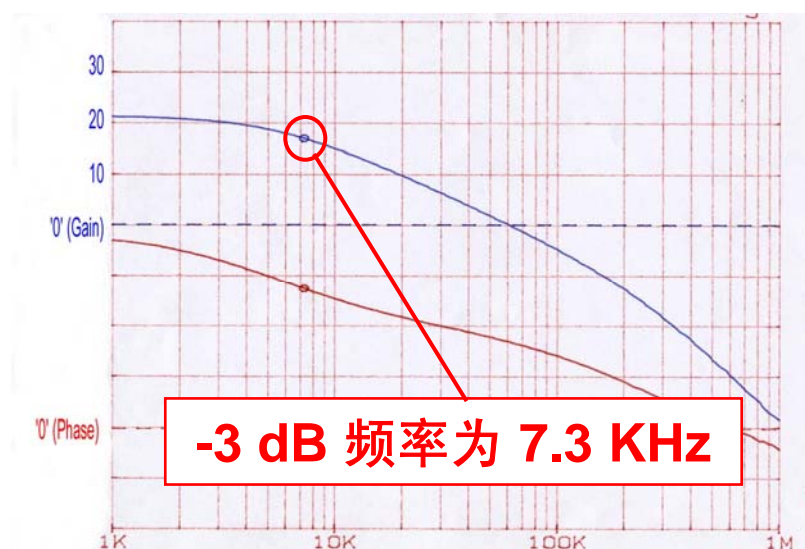
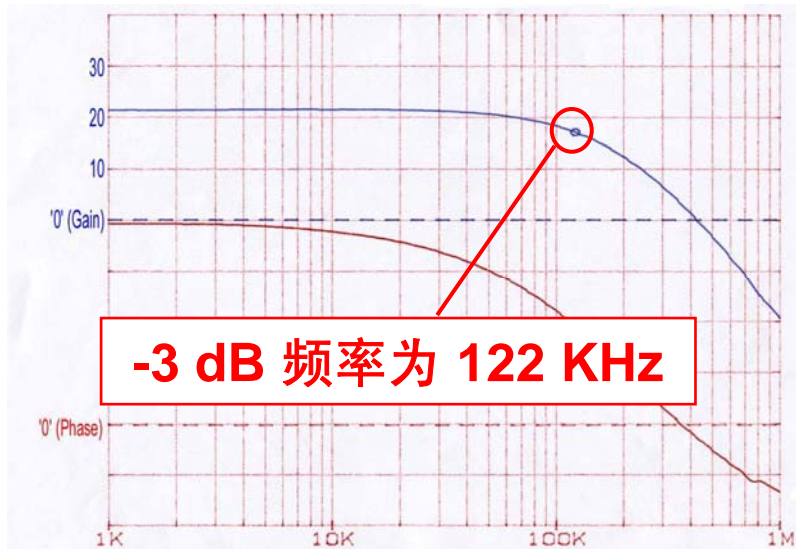
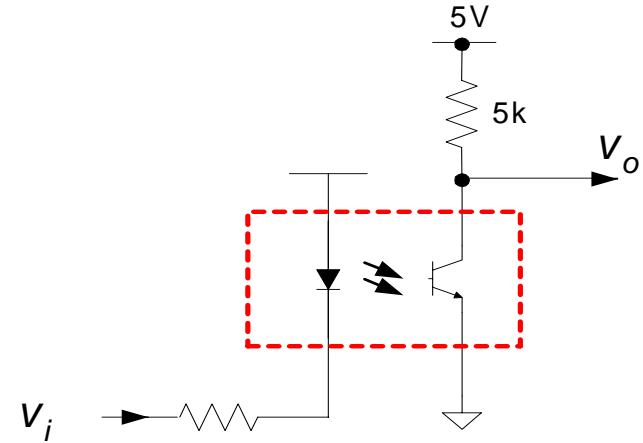
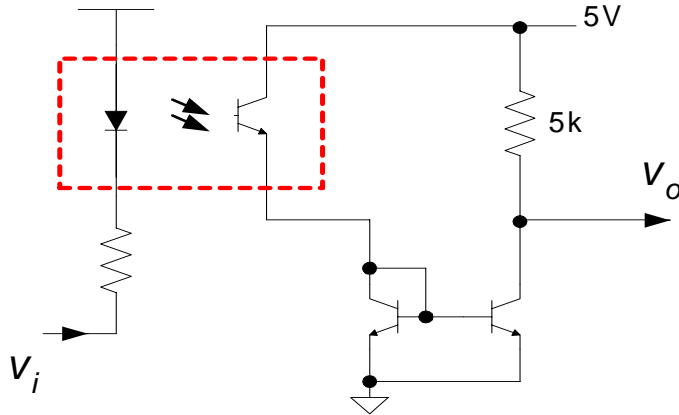


# 光耦合器宽带接口

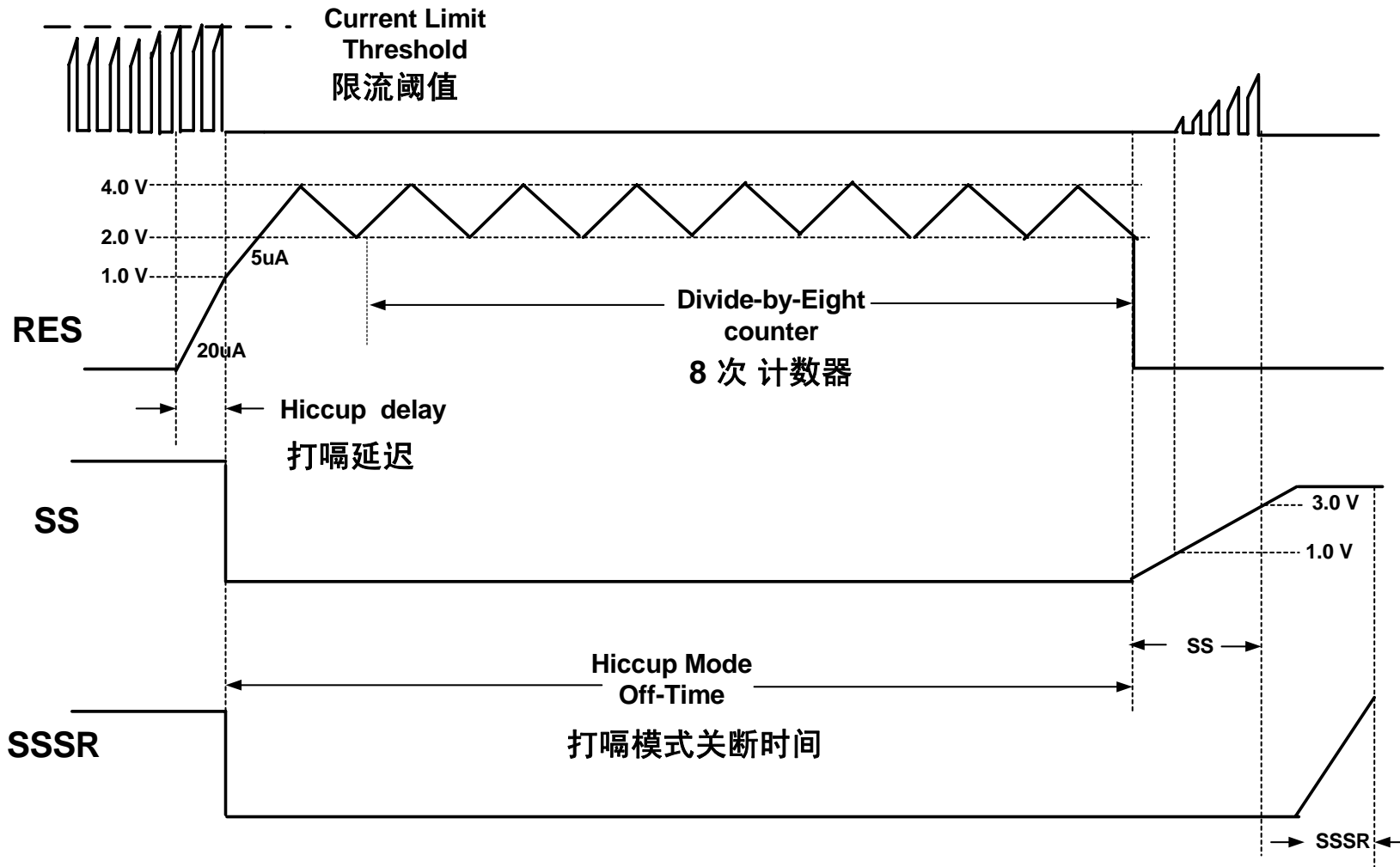
光耦合器次级的  
电位恒定不变



# 光耦合器宽带接口



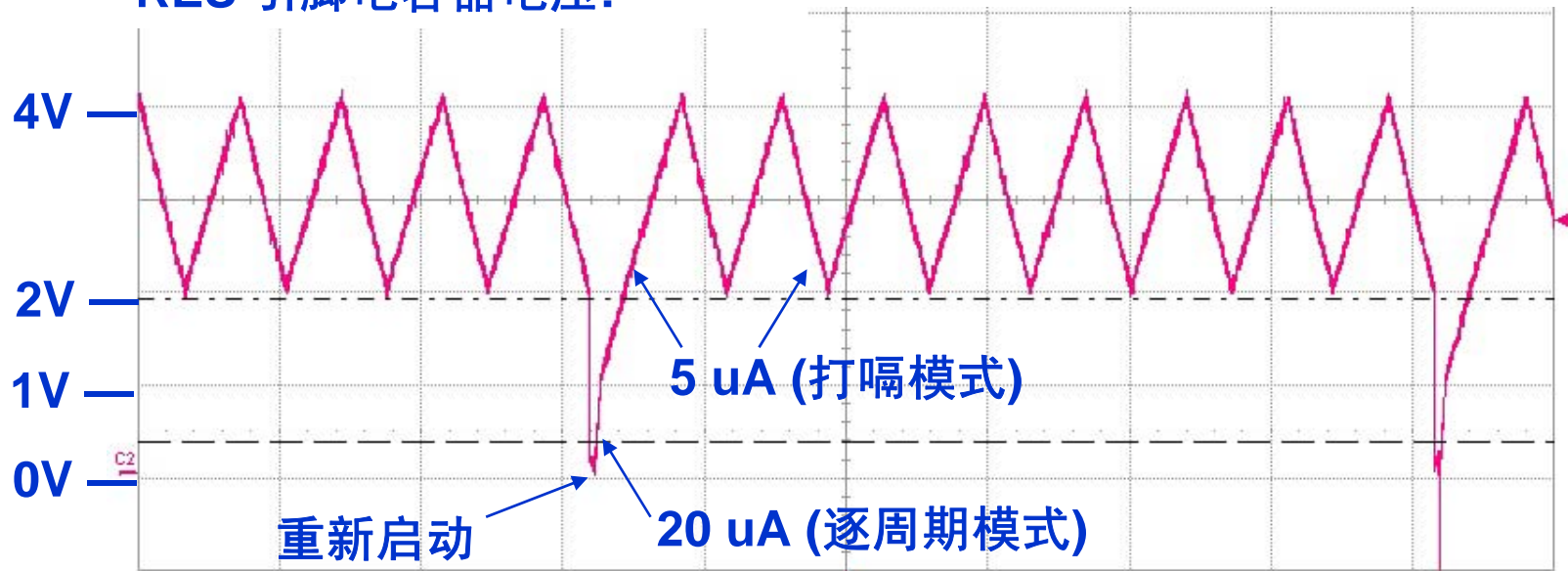
# LM5027 芯片的打嗝模式计时器



# LM5027 芯片的打嗝模式：短路输出

$$\text{打嗝模式的开/关比率} = \frac{1\text{V} + 8(4\text{V})}{1\text{V}} \times \frac{20\text{ uA}}{5\text{ uA}} = 132$$

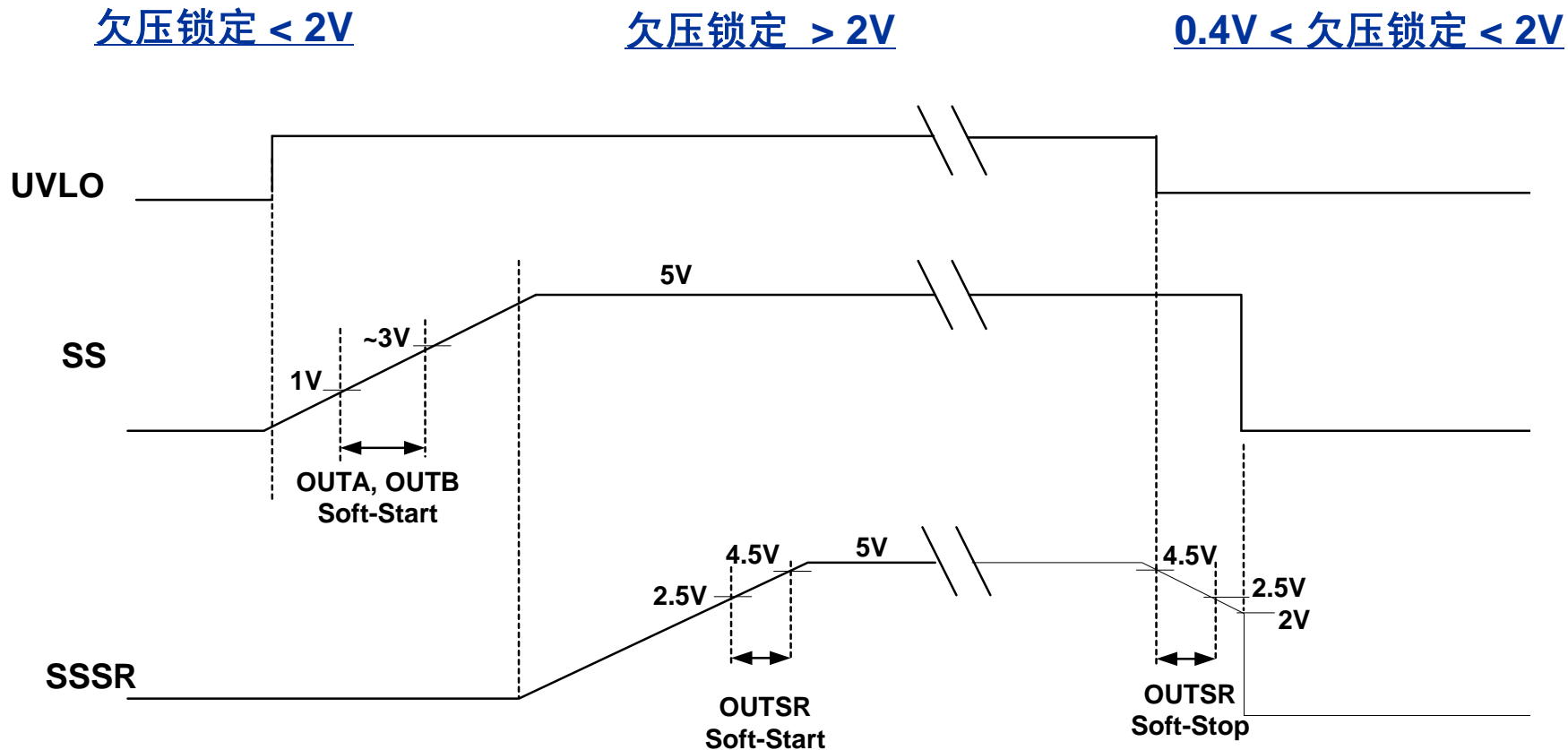
RES 引脚电容器电压:



Measure  
value  
status  
C2 DC1M  
1.00 V/div  
-2.940 V ofst

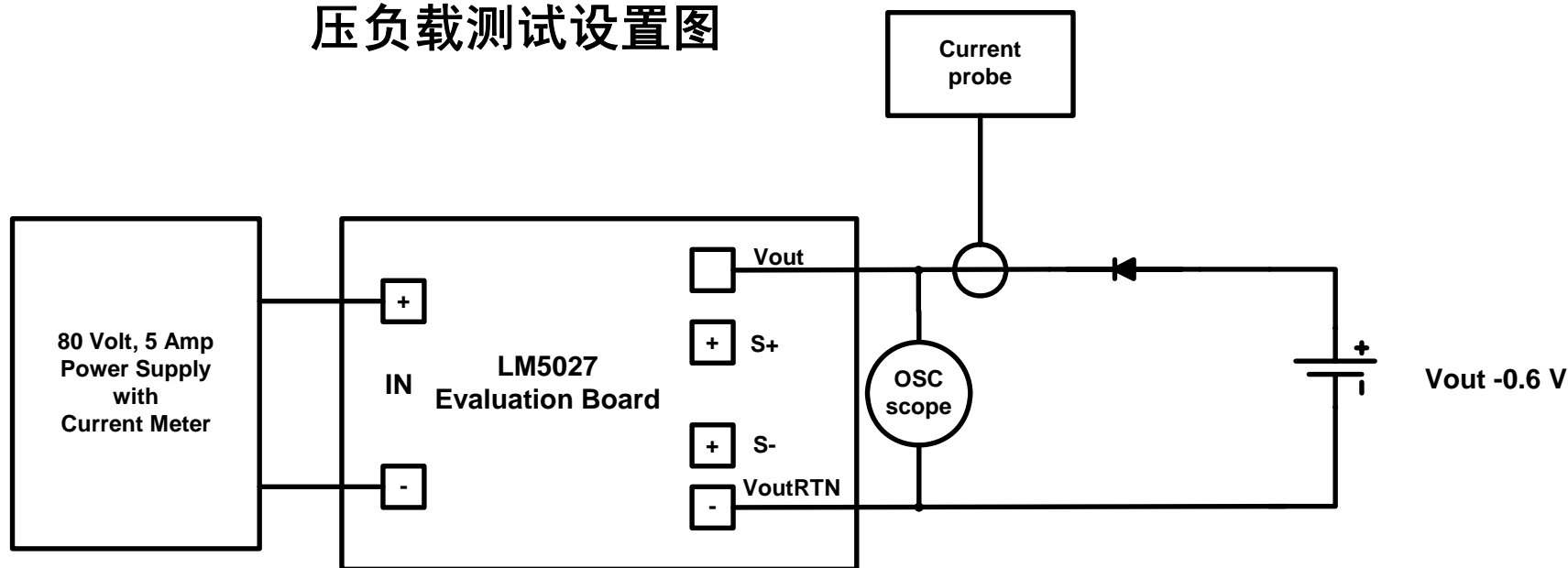
Timebase 0 ms  
50.0 ms/div  
10.0 kS  
Trigger C2  
Stop 2.70 V  
Edge Positive

# LM5027 芯片的软启动时序



# 预偏压负载测试：二极管耦合

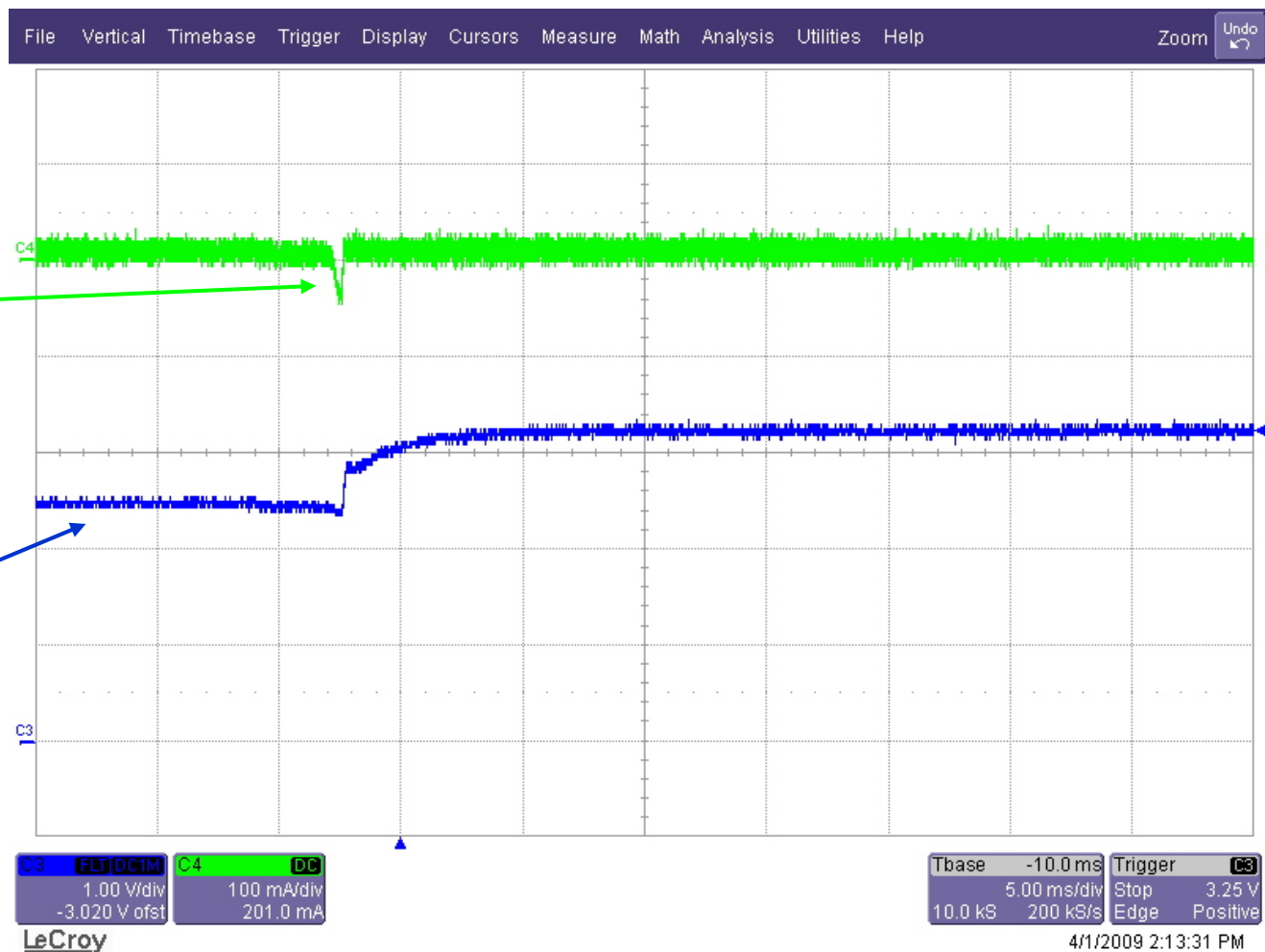
采用二极管的预偏压  
负载测试设置图



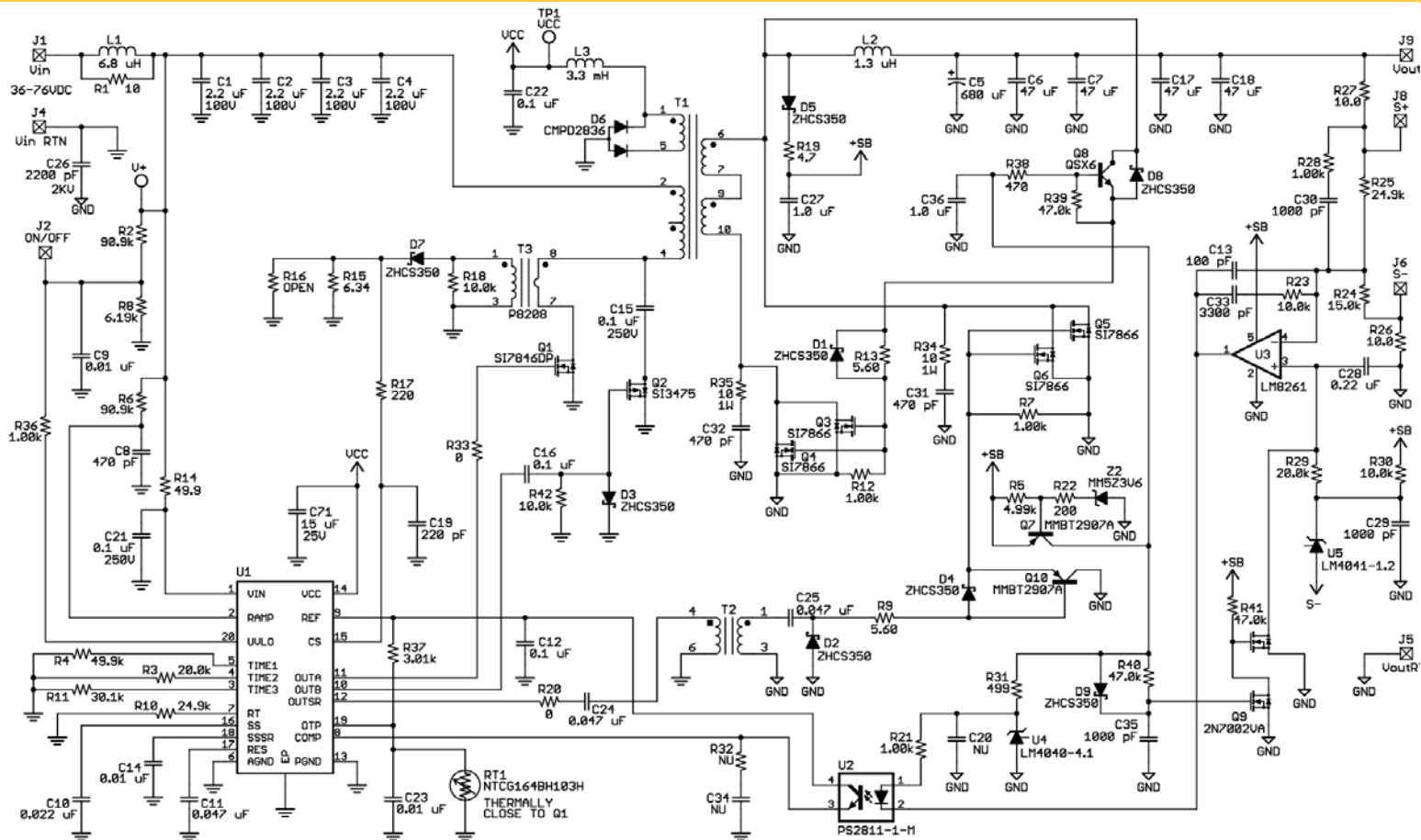
# LM5027 芯片的软启动：二极管耦合的预偏压

反灌电流  
(I sink)  
( $< 50 \text{ mA}$ )

输出电压  
(Vout)



# LM5027 芯片的应用电路图



**输入: 36V - 76V**  
**输出: 3.3V / 30A**  
**频率: 250 KHz**  
**打嗝: 50 mA @ 48V**

	10A	20A	30A
36V	92%	91%	90.5%
48V	90%	91%	90%
72V	85%	89%	89%



# 更多资料

- **LM5026**

<http://www.national.com/pf/LM/LM5026.html>

<http://www.national.com/ds/LM/LM5026.pdf#page=1>

- **电源管理产品系列:**

<http://www.national.com/analog/power>



*National  
Semiconductor*